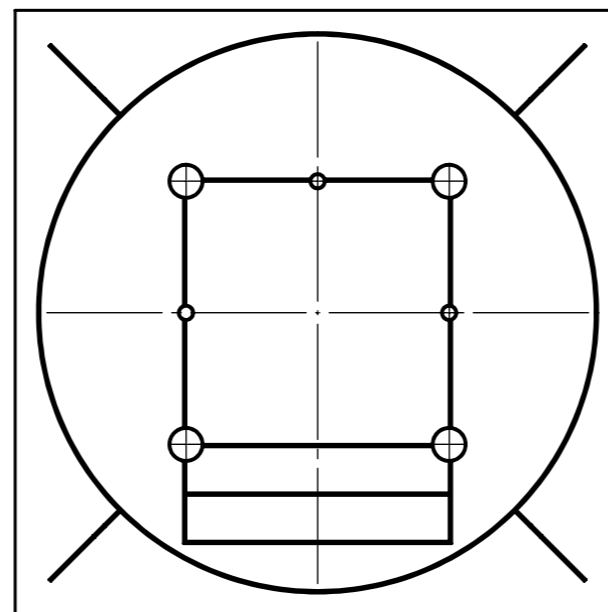
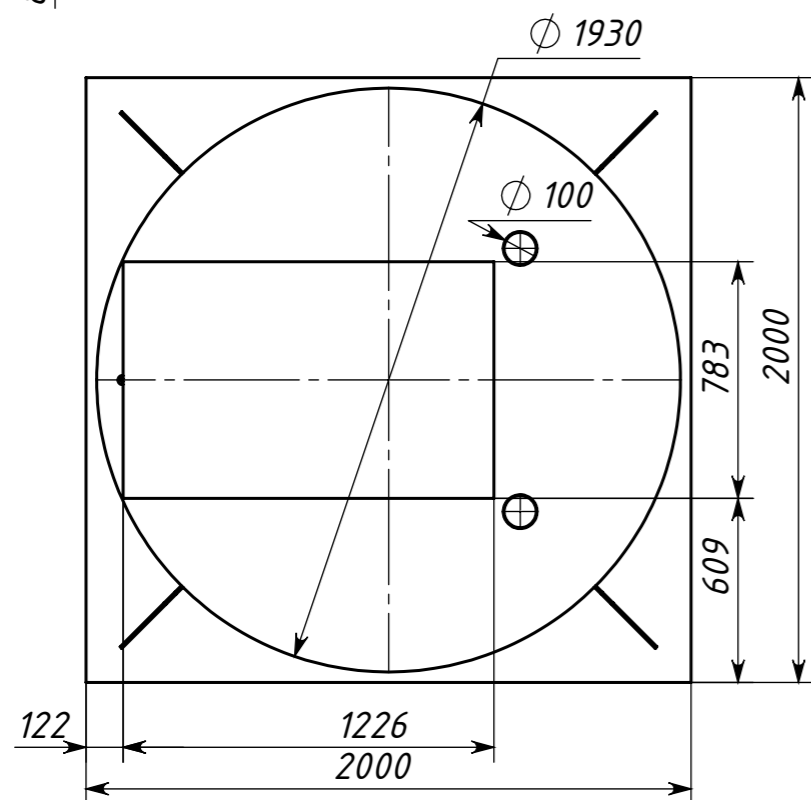
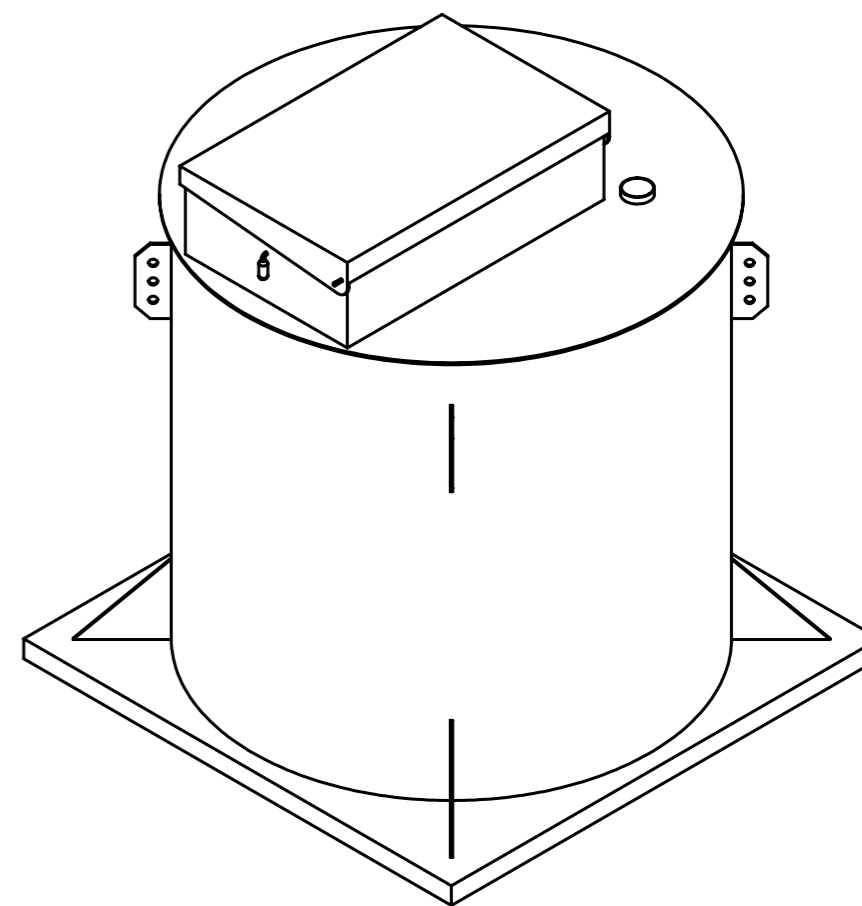


СЕЧЕНИЕ А-А



Инд. № подл.	Взам. инв. №	Инв. № дубл.	Подпись и дата

				КОЛОМАКИ Kellary 5			
Изм.	Лист	№ докум	Подп.	Дата	Лит.	Масса	Масштаб
Разраб.							1:25
Пров.					Лист	Листов 1	
Т. контр.							
Н. контр.							
Утв.							